

**CRL C.R. LAURENCE CO., INC.**

# Multifunktionswerkzeug

Aufbau und Bedienungsanleitung

## Art. Nr. MFT1



Lesen Sie diese Bedienungsanleitung, bevor Sie dieses Produkt verwenden.  
Ihre Nichtbeachtung kann zu schweren Verletzungen führen.  
**BEWAHREN SIE DIESE ANLEITUNG**

## INHALT

---

- Seite 3.** Einleitung
- Seite 4.** Geräteinformation
- Seite 8.** Sicherheitshinweise
- Seite 11.** Zusammenbau und Bedienung
- Seite 13.** Wartung
- Seite 14.** Explosionsdarstellung
- Seite 15.** Ersatzteilliste

© COPYRIGHT C.R. LAURENCE CO., INC. 2012

AVDB3030\_9/12

# GERÄT-INFORMATION

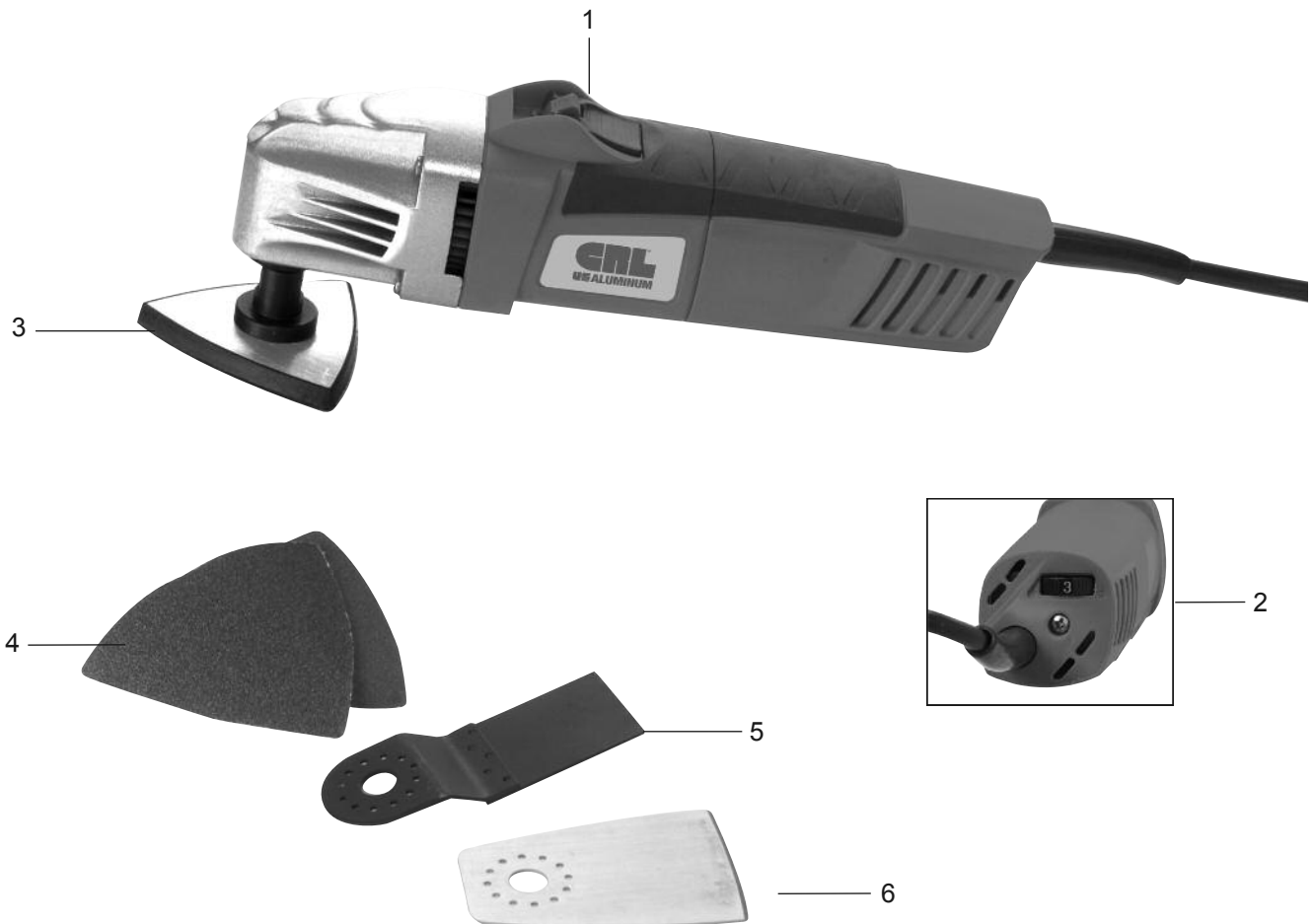
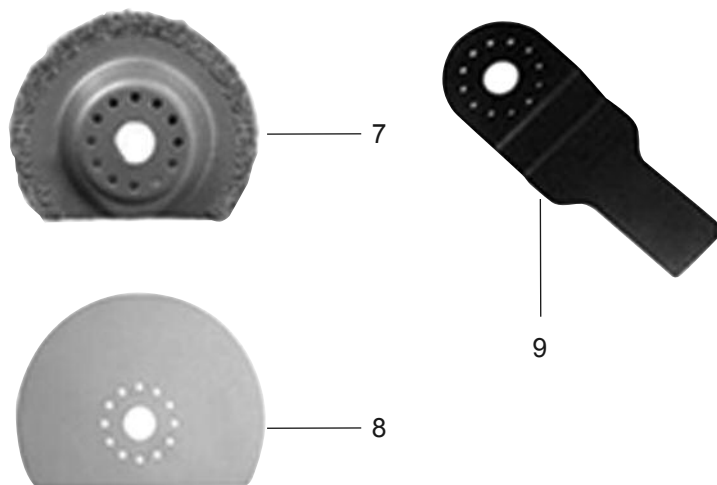


Fig. 1

## Ausstattung

Abb. 1

1. Ein/Aus Schalter
2. Geschwindigkeitssteuerung
3. Schleifunterlage
4. Schleifpapier
5. Tauchsägeblatt
6. Schaber
7. Karbid-Scheibe
8. HSS Sägeblatt
9. Standard Tauchsägeblatt



# EINLEITUNG

## MULTIFUNKTIONSWERKZEUG:



Die Anleitungen für elektrische Produkte vor der Benutzung immer sorgfältig lesen. Es hilft Ihnen, Ihr Produkt besser zu verstehen und vermeiden dadurch unnötige Risiken. Bewahren Sie diese Bedienungsanleitung an einem sicheren Ort für zukünftige Verwendung.

## Verwendungszweck

Diese Maschine ist für trockenes Schleifen von kleinen Flächen, Sägen und Schaben mit verschiedenen Werkzeug-Zubehör, sowie zum Polieren, Raspeln, Schneiden und Trennen von verschiedenen Materialien bestimmt.

## Inhalt

1. Maschinendaten
2. Sicherheitshinweise
3. Zusammenbau und Bedienung
4. Wartung

# GERÄT- INFORMATION

## Technische Daten

### MFT1

Voltzahl	110 V~
Frequenz	60 Hz
Netzeingang	2.2 A
Leerlauf	11,000 - 22,000/min
Gewicht	1.48 kg
LpA (SPL Schalldruckpegel)	81+3 dB(A)
LwA (Schallleistungspegel)	92+3 dB(A)
Schwingung	16.1 + 1.5 m/s <sup>2</sup>

### MFT1AU/MFT1EU

Voltzahl	230 V~
Frequenz	50 Hz
Netzeingang	260 W
Leerlauf	11,000 - 22,000/min
Gewicht	1.48 kg
LpA (SPL Schalldruckpegel)	81+3 dB(A)
LwA (Schallleistungspegel)	92+3 dB(A)
Schwingung	16.1 + 1.5 m/s <sup>2</sup>

## Packungsinhalt

- 1 Multifunktionswerkzeug
- 1 Schaber
- 1 Tauchsägeblatt
- 1 Schleifunterlage
- 1 Stk Schleifpapier G80
- 1 Stk Schleifpapier G120
- 1 Segmentiertes Karbid-Scheibe
- 1 Segmentiertes HSS Sägeblatt
- 1 Standard Tauchsägeblatt
- 1 Stk Sechskantschlüssel
- 1 Bedienungshandbuch

# SICHERHEITSHINWEISE

## Die folgenden Piktogramme werden in dieser Anleitung verwendet:



Kennzeichnet Gefahr von Körperverletzung, Verlust des Lebens oder Beschädigung des Werkzeugs im Falle der Nichtbeachtung der Anweisungen in diesem Handbuch.



Zeigt die Gefahr eines Stromschlags.



Kontakt oder Einatmen von lösenden Staub während des Gebrauchs (z.B. Blei lackierten Oberflächen, Holz und Metall) kann Ihre Gesundheit und die Gesundheit der Zuschauer gefährden. Tragen Sie immer geeignete Schutzausrüstung, wie eine Staubmaske. Verwenden Sie stets korrekte Staub-Absaugung während des Gebrauchs.



Tragen Sie immer eine Schutzbrille und Gehörschutz.

## Warnung!

Lesen Sie alle Anweisungen. Die Nichtbeachtung der nachstehend aufgeführten Anweisungen können elektrischen Schlag, Brand und / oder schwere Verletzungen zur Folge haben. Der Begriff "Elektrowerkzeug" in allen unten aufgeführten Warnungen bezieht sich zu Ihren elektrisch betriebenen (mit Netzkabel) Werkzeug oder Batterie betriebenen (Akku) Elektrowerkzeug. Bewahren Sie diese Anweisungen.

### 1) Arbeitsbereich

- a. Halten Sie Ihren Arbeitsbereich sauber und gut beleuchtet. Unordnung und unbeleuchtete Arbeitsbereiche können zu Unfällen führen.
- b. Bedienen Sie Elektrowerkzeuge NICHT in explosionsgefährdeten Bereichen, wie z. B. in der Nähe von brennbaren Flüssigkeiten, Gase oder Staub. Elektrowerkzeuge erzeugen Funken, die Staub oder Dämpfe entzünden können.
- c. Kinder und Zuschauer während der Bedienung von Elektrowerkzeuge fern halten. Durch Ablenkung können Sie die Kontrolle verlieren.

### 2) Elektrische Sicherheit

- a. Der Stecker des Elektrowerkzeugs muss mit der Steckdose übereinstimmen. In keiner Weise den Stecker verändern. Verwenden Sie keine Adapterstecker mit geerdeten Elektrowerkzeugen. Unveränderte Stecker und passende Steckdose reduzieren die Gefahr eines elektrischen Schlags.
- b. Vermeiden Sie Körperkontakt mit geerdeten Oberflächen wie Rohre, Heizkörper, Herde und Kühlschränke. Es besteht ein erhöhtes Risiko eines elektrischen Schlags, wenn Ihr Körper geerdet ist.
- c. Elektrowerkzeuge nicht nassen Bedingungen oder Regen aussetzen. Eindringendes Wasser in ein Elektrowerkzeug erhöht das Risiko eines elektrischen Schlages.
- d. Das Kabel nicht misbrauchen. Verwenden Sie niemals das Kabel zum Tragen, Aufhängen, Anzuziehen oder von der Steckdose herausziehen. Halten Sie das Kabel fern von Hitze, Öl, scharfen Kanten oder bewegenden Teilen. Beschädigte oder verwickelte Kabel erhöhen das Risiko eines elektrischen Schlags.
- e. Wenn Sie mit einem Elektrowerkzeug im Freien arbeiten, verwenden Sie ein Verlängerungskabel das für den Außenbereich geeignet ist. Verwenden eines geeigneten Kabels für den Außeneinsatz verringt das Risiko eines elektrischen Schlages. Verwenden Sie immer das Werkzeug in Verbindung mit einem FI-Schutzschalter.

Überprüfen Sie das Gerät, lose Teile und Zubehör für Transportschäden.

### 3) Persönliche Sicherheit

- a. Wenn Sie ein Elektrowerkzeug verwenden bleiben Sie wachsam, beachten was Sie machen und gesunden Menschenverstand verwenden. Bedienen Sie kein Elektrowerkzeug, wenn Sie müde sind oder unter dem Einfluss von Drogen, Alkohol oder Medikamenten stehen. Ein Moment der Unachtsamkeit beim Gebrauch des Gerätes kann zu ernsthaften Verletzungen führen.
- b. Verwenden Sie Ihre Schutzausrüstung. Tragen Sie immer einen Augenschutz. Sicherheitsausrüstungen wie Staubmaske, rutschfeste Sicherheitsschuhe, Schutzhelm oder Gehörschutz für die entsprechenden Einsatzbedingungen mindern das Verletzungsrisiko.
- c. Vermeiden Sie ein versehentliches Starten. Sicherstellen, dass der Schalter in der abgeschalteten Position ist, bevor Sie den Stecker einstecken. Elektrowerkzeuge, die Sie mit dem Finger auf dem Schalter tragen oder mit dem eingeschalteten Schalter einstecken, kann zu Unfällen führen.
- d. Entfernen Sie Zubehörwerkzeuge oder Schraubenschlüssel, bevor Sie das Gerät einschalten. Ein Befestigungsschlüssel oder Zubehör, der sich in einem drehenden Geräteteil befindet, kann zu Verletzungen führen.
- e. Überschätzen Sie sich nicht. Behalten Sie jederzeit einen sicheren balancierten Stand. Das ermöglicht Ihnen eine bessere Kontrolle über das Elektrowerkzeug in unerwarteten Situationen zu geben.
- f. Tragen Sie geeignete Kleidung, keine lose Kleidung oder Schmuck. Halten Sie Haare, Kleidung und Handschuhe fern von bewegenden Teilen. Lockere Kleidung, Schmuck oder lange Haare können von bewegenden Teilen erfasst werden.
- g. Wenn Geräte für den Anschluss von Staubabsaugen und Sammlung-Einrichtungen bereitgestellt werden, stellen Sie sicher, dass diese richtig angeschlossen sind und ordnungsgemäß verwendet werden. Die Verwendung dieser Geräte kann staubbezogene Gefahren reduzieren.
- h. Um die Arbeit zu halten benutzen Sie Spannvorrichtungen oder einen Schraubstock. Es ist sicherer als mit Ihrer Hand zu halten und macht beide Hände zur Bedienung des Werkzeugs frei.

## SICHERHEITSHINWEISE

---

### 4) Benutzung und Pflege der Elektrowerkzeuge

- a. Nicht mit Gewalt das Elektrowerkzeug verwenden. Verwenden Sie das richtige Elektrowerkzeug für Ihre Anwendung. Das richtige Elektrowerkzeug erledigt die Arbeit besser und sicherer für das es entworfen wurde.
- b. Verwenden Sie kein Elektrowerkzeug, dessen Schalter nicht ein-und ausschaltet. Alle Elektrowerkzeuge, die mit dem Schalter nicht kontrolliert werden können, sind gefährlich und müssen repariert werden.
- c. Ziehen Sie den Stecker aus der Steckdose, bevor Sie vornehmen, Zubehörteile wechseln oder das Gerät weglegen. Solche vorbeugende Sicherheitsmaßnahmen verringern das Risiko des Geräts versehentlich zu starten.
- d. Bewahren Sie unbenutzte Elektrowerkzeuge außerhalb der Reichweite von Kindern und erlauben keine Personen, die nicht mit den Bedienungs-Anweisungen des Elektrowerkzeug vertraut sind damit zu arbeiten. Elektrowerkzeuge sind in den Händen des ungeübten Benutzers gefährlich.
- e. Pflegen Sie die Elektrowerkzeuge. Achten Sie auf fehlerhafte Verbindung von beweglichen Teilen, Bruch von Teilen und jede andere Bedingung, die die Funktion des Gerätes beeinträchtigen könnte. Wenn beschädigt, reparieren Sie das Elektrowerkzeug vor dem Gebrauch. Viele Unfälle entstehen durch schlecht gepflegte Elektrowerkzeuge.
- f. Halten Sie Schneidwerkzeuge scharf und sauber. Ordnungsgemäß gewartete Schneidwerkzeuge mit scharfem Sägeblatt verklemmen sich weniger und sind leichter zu kontrollieren.
- g. Verwenden Sie Elektrowerkzeug, Zubehör und Einsatzwerkzeuge usw. diesen Anweisungen entsprechend und wie es für diesen speziellen Gerätetyp vorgeschrieben ist unter Berücksichtigung der Arbeitsbedingungen und die auszuführende Tätigkeit. Der Gebrauch von Elektrowerkzeugen für andere als beabsichtigten Arbeiten können zu gefährlichen Situationen führen.

- h. Beschädigte Schalter müssen ersetzt werden. Verwenden Sie keine Elektrowerkzeuge, die nicht ein- und ausgeschaltet werden können.
- i. Lassen Sie keine Elektrowerkzeuge unbeaufsichtigt während sie eingeschaltet sind. Das Werkzeug immer ausschalten und warten, bis es zum vollständigen Stillstand kommt, bevor Sie es verlassen.
- j. Wenn das elektrische Kabel beschädigt wurde, muss es mit einem speziellen elektrischen Kabel ersetzt werden. Diese können vom Hersteller oder vom Kundendienst des Herstellers erhalten werden.

## **5) Benutzung und Pflege der Akkuwerkzeuge**

- a. Stellen Sie sicher, dass der Schalter in der Aus-Position ist, bevor Sie den Akku einsetzen. Das Einsetzen eines Akkus in ein Elektrowerkzeug das eingeschaltet ist, kann zu Unfällen führen.
- b. Nur mit dem vom Hersteller angegebenen Ladegerät aufladen. Ein Ladegerät, das für eine Art von Akku geeignet ist, kann eine Brandgefahr erstellen, wenn es mit anderen Akkus verwendet wird.
- c. Verwenden Sie Elektrowerkzeuge nur mit speziell vorgesehenen Akkus. Verwendung von anderen Akkus erstellen eine Verletzungsgefahr und Feuer.
- d. Ist die Batterie nicht in Gebrauch, halten Sie es von anderen wie Büroklammern, Münzen, Schlüsseln, Nägeln, Schrauben oder anderen kleinen Metallgegenständen fern, die eine Verbindung von einem Terminal zum anderen machen können. Die Batteriepole miteinander Kurzschließen kann Verbrennungen oder ein Feuer verursachen.
- e. Bei falscher Anwendung kann Flüssigkeit aus der Batterie ausgestoßen werden, vermeiden Sie den Kontakt. Bei zufälligem Kontakt mit Wasser abspülen. Wenn Flüssigkeit mit den Augen in Verbindung kommt, gründlich mit Wasser abspülen und den Arzt konsultieren. Aus der Batterie ausgeworfene Flüssigkeit kann Reizungen und Verätzungen verursachen.

## **6) Service**

- a. Bitte benutzen Sie einen qualifizierten Fachmann, der Originalersatzteile verwendet, um Ihr Gerät zu reparieren. Dadurch wird ein reibungsloses Funktionieren des Elektrowerkzeugs sichergestellt.
- b. Achtung! Die Verwendung von Zubehör oder zusätzlichen Werkzeugen andere als die in diesem Handbuch empfohlen sind, kann zu einem erhöhten Risiko von Verletzungen führen. Verwenden Sie nur Originalersatzteile.

## **Spezielle Sicherheitshinweise**

- Vergleichen Sie die maximale erlaubte Anzahl der Umdrehungen des Zubehörs mit der Anzahl der Umdrehungen der Maschine.
- Wenn Sie das Gerät weglegen, muss der Motor ausgeschaltet werden und die beweglichen Teile müssen den Stillstand erreicht haben.
- Befestigen Sie NIE einen Montageschlüssel mit einer Schnur oder etwas ähnliches auf Ihrer Maschine.
- Verwenden Sie kein Schleifpapier das für größere Schleifteller bestimmt ist. Größere Sandpapiere erstrecken sich über das Schleifteller und verursachen Hängenbleiben, Reißen des Papiers oder Rückschlag. Das vorstehende Schleifpapier, das über das Schleifteller erstreckt, kann auch schwere Verletzungen verursachen.
- Verwenden Sie eine Spannvorrichtung zur Sicherung des Werkstücks.
- Ihre Hände von dem Werkstück entfernt.

## **Elektrische Sicherheit**

Bei der Verwendung von elektrischer Maschinen beachten Sie immer die in Ihrem Land vorgeschriebenen Sicherheitsvorschriften, um das Risiko von Feuer, Stromschlag und Personenschäden zu reduzieren. Lesen Sie die folgenden, als auch die beiliegenden Sicherheitshinweise. Bewahren Sie diese Anleitungen in einem sicheren Platz!



Überprüfen Sie immer, dass die Spannung der Stromversorgung dem Typenschild entspricht.



Die Maschine ist doppelt isoliert; Daher ist kein Erdungskabel erforderlich.

## Austausch von Kabel oder Stecker

Wenn das elektrische Kabel beschädigt wird, muss es mit einem speziellen elektrischen Kabel des Herstellers oder des Herstellers Kundendienst ersetzt werden. Entsorgen Sie alte Kabel oder Stecker sofort nachdem Sie das Neue ersetzt haben. Es ist gefährlich, den Stecker eines losen Kabels mit einer Steckdose zu verbinden.

# ZUSAMMENBAU UND BEDIENUNG

## Einstellen der Geschwindigkeit

### Abb. 1

Die Geschwindigkeit kann (von langsam bis schnell) mit dem stufenlosen Drehzahlverstellungsrad (2) eingestellt werden.

### Einschalten:

- Schieben Sie den Schalter (1) in Position 1 nach vorne.

### Ausschalten:

- Schieben Sie den Schalter (1) zurück in Position 0.

### Hinweise für den optimalen Einsatz:

- Befestigen Sie den Arbeitsplatz. Verwenden Sie eine Klemmvorrichtung für kleine Werkstücke.
- Zeichnen Sie eine Linie, um die Richtung der Zubehörführung zu definieren.
- Halten Sie die Maschine mit dem Griff fest.
- Schalten Sie die Maschine ein.
- Warten Sie bis die Maschine die Vollgeschwindigkeit erreicht hat.
- Platzieren Sie das Zubehör auf das Werkstück.
- Die Maschine langsam entlang der vorgezeichneten Linie bewegen und das Zubehör fest gegen das Werkstück drücken.
- Verwenden Sie nicht zu viel Druck auf die Maschine. Lassen Sie die Maschine die Arbeit machen.
- Verwenden Sie weniger Druck, wenn die Maschine heftig zu vibrieren beginnt.
- Schalten Sie die Maschine ab und warten bis die Maschine zum Stillstand kommt, bevor Sie die Maschine weglegen.

## Zubehörteile

### Abb. 1

### 3+4 Schleifschuh und Schleifpapier:

Schleifen in der Nähe von Kanten, Ecken und schwer zugänglichen Stellen. (Je nach dem Schleifpapier zum Schleifen von Holz, Farbe, Lack und Stein).

### 5. Schaber:

Abschaben auf einer festen Basis. Zum Beispiel Entfernung von Leim, Klebstoff, Teppiche und Fliesen (Teppich, Fußböden).

### 6. Tauchsägeblatt:

Trennung und tiefe Einstiche, zum Sägen in der Nähe von Kanten, Ecken und schwer zugänglichen Stellen (Holzmaterialien, weichen Materialien).

## **Montagezubehör**

Für Sägeblätter, Schaber, Trennschleifer und Schneidescheiben verwenden Sie die Klemmschraube in Kombination mit dem Sicherungsring.

- Entfernen Sie die Klemmschraube mit einem Inbusschlüssel.
- Tauschen Sie das Werkzeug aus und ziehen Sie es mit der Klemmschraube fest. Überprüfen Sie, dass das Werkzeug sicher im Futter ist und in der Maschine ordnungsgemäß gesichert und unterstützt wird.

## **Anpassung / Austausch Schleifpapier**

Verwendung von Klettverschluss Befestigungssystem.

- Platzieren Sie das Sandpapier in der Mitte der Schleiftellers und drücken es mit der Hand fest.
- Drücken Sie das Schleifpapier fest mit kurzen, festen Druck auf das Schleifteller und schalten die Maschine ein. Dadurch wird sichergestellt, dass die Schleifscheibe ordnungsgemäß gesichert ist und übermäßige Abnutzung verhindert.
- Wenn das Schleifpapier an einer bestimmten Stelle abgenutzt wird, können Sie es entfernen, drehen es 120 ° und setzen oder ersetzen es.

# **Wartung**

Diese Maschinen sind entworfen worden, um über eine längere Zeit mit einem Minimum an Wartung zu arbeiten. Zufriedenstellender Dauerbetrieb hängt von der richtigen Maschinenpflege und regelmäßiger Reinigung ab.

## **Reinigung**

Halten Sie die Lüftungsschlitze der Maschine rein, um eine Überhitzung des Motors zu verhindern. Reinigen Sie regelmäßig das Maschinengehäuse mit einem weichen Tuch, am besten nach jedem Gebrauch. Die Lüftungsschlitze von Staub und Schmutz sauber halten. Wenn der Schmutz nicht herunter kommt, verwenden Sie ein mit Seifenwasser befeuchtetes weiches Tuch. Verwenden Sie niemals Lösungsmittel wie Benzin, Alkohol, Ammoniak, etc. Diese Lösungsmittel können die Kunststoffteile beschädigen.

## **Schmierung**

Diese Maschine benötigt keine zusätzliche Schmierung.

## **Fehler**

Sollte ein Fehler auftreten, z. B. nach Verschleiß eines Teils, wenden Sie sich an den Kundendienst. Auf der Rückseite dieses Handbuchs finden Sie eine Explosionsdarstellung der Teile, die bestellt werden können.

## **Umgebung**

Um Transportschäden zu vermeiden, wird das Werkzeug in einer stabilen Verpackung aus wiederverwendbarem Material geliefert. Nützen Sie daher die Gelegenheit die Verpackung zu recyceln.

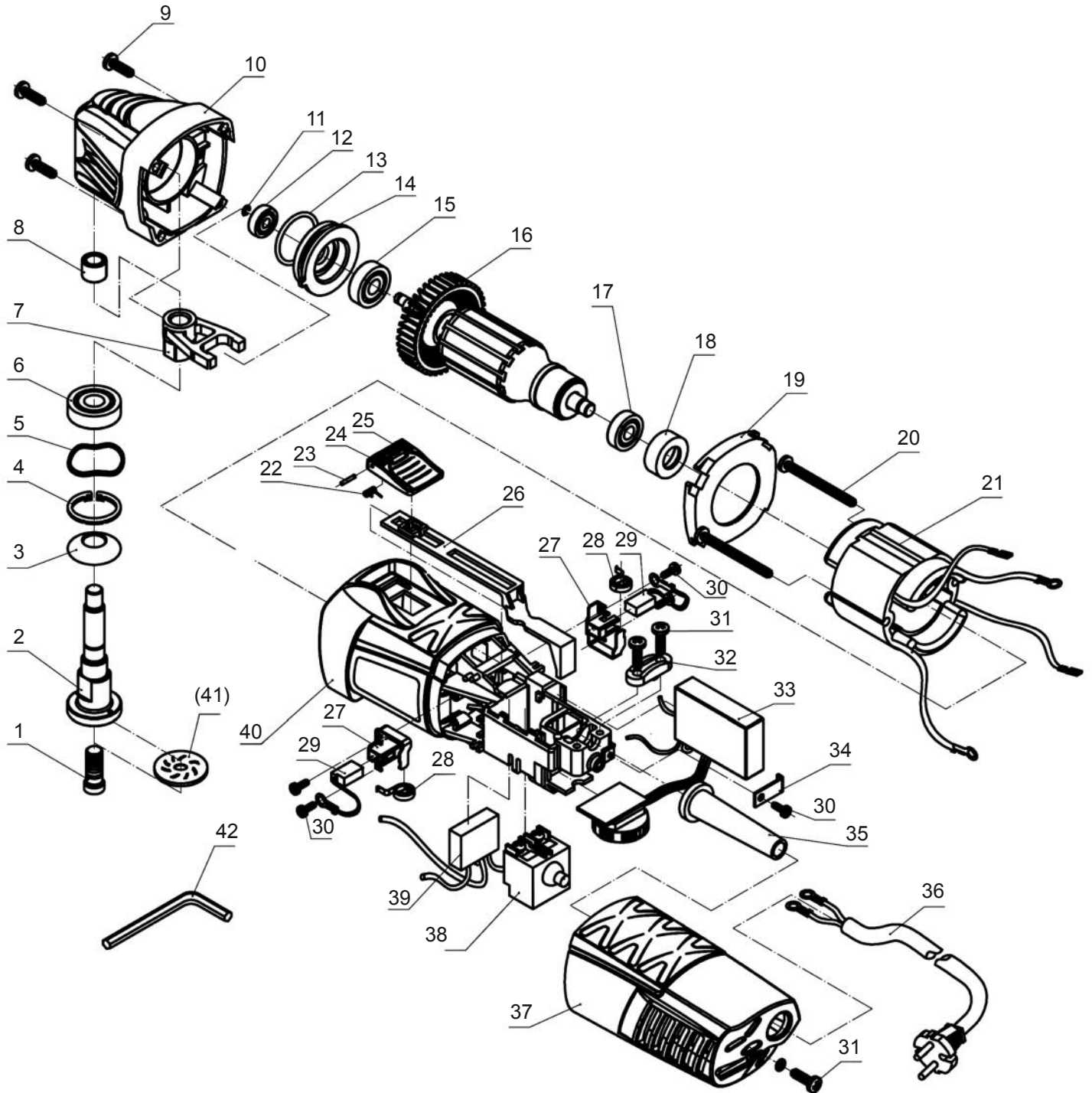


Bitte recyceln Sie dieses Produkt am Einsatzende. Kontaktieren Sie Ihren Fachhändler oder lokales Recycling-Center für Unterstützung.

**WARNUNG!** Vor der Montage des Zubehörs, schalten Sie das Gerät aus und ziehen den Netzstecker heraus.



# EXPOSITIONSDARSTELLUNG



**LISTE DER ERSATZTEILE**

<b>Nr.</b>	<b>NAME DES TEILES</b>	<b>Nr.</b>	<b>NAME DES TEILES</b>
1	Schraube	22	Feder
2	Abtriebswelle	23	Stift
3	Staubring	24	Kippschalter
4	Check-Ring	25	Kleiner Kippschalter
5	Wellenscheibe	26	Zugstange
6	Kugellager	27	Bürstenhalter
7	Schwing-Voreinstellung	28	Feder
8	Welle-Voreinstellung	29	Bürste
9	Schraube	30	Schraube
10	Getriebegehäuse	31	Schraube
11	Check-Ring	32	Kabelbefestiger
12	Kugellager	33	Geschwindigkeitssteuerung
13	"O" Ring	34	Geschwindigkeitssteuerung Befestigung
14	Kugellager Basis	35	Kabelhülse
15	Kugellager	36	Stecker Typ angeben
16	Ankerrad	37	Hinterer Verkleidung
17	Kugellager	38	Schalter
18	Lagerverkleidung	39	Kondensator
19	Windblech	40	Motorgehäuse
20	Schraube	41	Gruppierungsscheibe
21	Drehstromgenerator	42	Inbusschraube