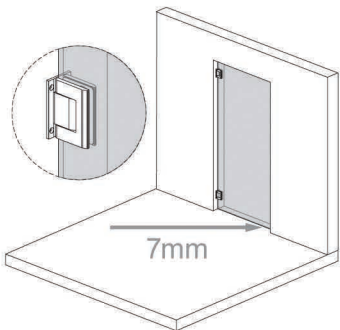
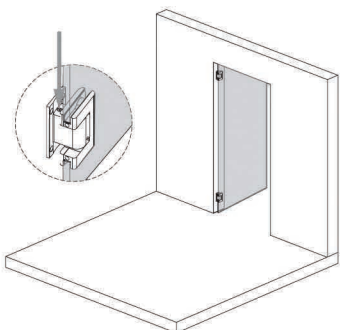


- 1 Premontare le cerniere allineandole tra loro.
1 Alinear las bisagras.
1 Mount the hinges and align them.
1 Vormontage der Scharnieren und Ihre Fluchtung.



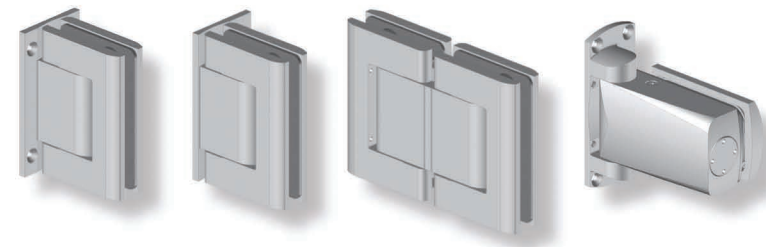
- 2 Segnare i 4 fori a muro e fissare mediante l'utilizzo di tasselli appositi.
2 Hacer los 4 agujeros y fijar las bisagras a la pared.
2 Sign the 4 holes on the wall and fix using the appropriate dowels.
2 Anzeichnung der 4 Löcher an der Wand und Fixierung mit dem Gebrauch von den dazu bestimmten Dübeln.



- 3 Aprire la porta e regolare le valvole (vedi istruzioni sul retro).
3 Abrir la puerta y regular las válvulas (leer las instrucciones de regulación).
3 Open the door and adjust the valves (see instructions on the back page).
3 Öffnung der Tür und Einstellung der Ventile (Anweisungen auf der Rückseite sehen).

XC-1M-Biloba

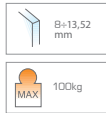
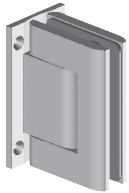
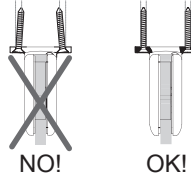
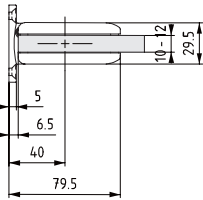
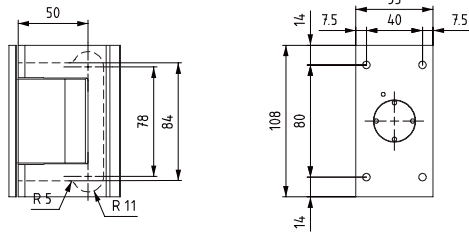
BILOBA



istruzioni di montaggio
instrucciones de la asamblea
instructions of assembly
Anweisungen der Versammlung

8010 BILOBA®

- Cerniera oleodinamica con regolazione delle velocità di chiusura dell'anta. Stop a 0° +90° -90°.
- Bisagra cierra puerta hidráulica con ajustede velocidad de cierre de la puerta.Freno a 0°, +90°, -90°.
- Oildynamic hinge with adjustment of the closing speed of the door. Stop at 0° +90° -90°.
- Automatik-Hydraulikscharniers mit Regelung der Schließungsgeschwindigkeit der Tür. Stop zu 0° +90° -90°.



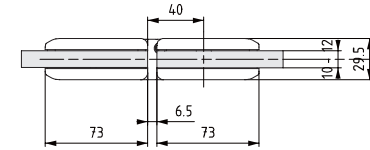
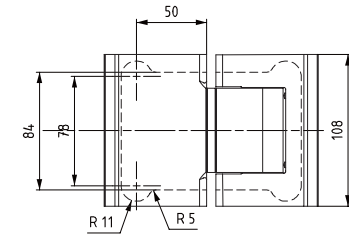
Colcom s.r.l.
via degli artigiani, 56
25075 Nave (BS) Italy



art. 8010 UNI EN 1154 : 2003 3 8 $\frac{2}{5}$ 0 1 4

8015 BILOBA®

- Cerniera oleodinamica (vetro-vetro 180°) con regolazione delle velocità di chiusura dell'anta. Stop a 0° +90° -90°.
- Bisagra cierra puerta hidráulica (vidrio - vidrio 180°) con ajuste de velocidad de cierre de la puer-ta. Freno a 0°, + 90°, -90°.
- Oildynamic hinge (glass to glass 180°) with adjustment of the closing speed of the door. Stop a 0° +90° -90°.
- Automatik-Hydraulikscharniers (Glas-Glas 180°) mit Regelung der Schließungsgeschwindigkeit der Tür. Stop zu 0° +90° -90°.



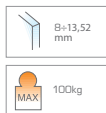
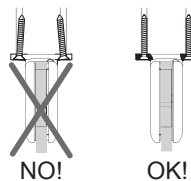
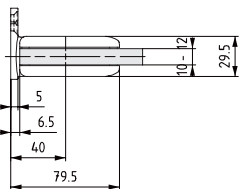
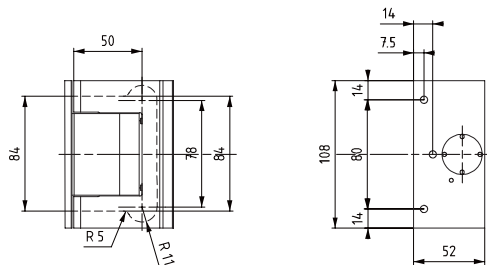
Colcom s.r.l.
via degli artigiani, 56
25075 Nave (BS) Italy



art. 8015 UNI EN 1154 : 2003 3 8 $\frac{2}{5}$ 0 1 4

8011 BILOBA®

- Cerniera oleodinamica (aletta spostata) con regolazione delle velocità di chiusura dell'anta. Stop a 0° +90° -90°.
- Bisagra cierra puerta hidráulica (con aleta despa-lazada) con ajuste de velocidad de cierre de la puerta. Freno a 0°, + 90°, -90°.
- Oildynamic hinge (with offset fixing wing) with adjustment of the closing speed of the door. Stop at 0° +90° -90°.
- Automatik-Hydraulikscharniers (Rippe seitlich angeschlagen) mit Regelung der Schließungsgeschwindigkeit der Tür. Stop zu 0° +90° -90°.



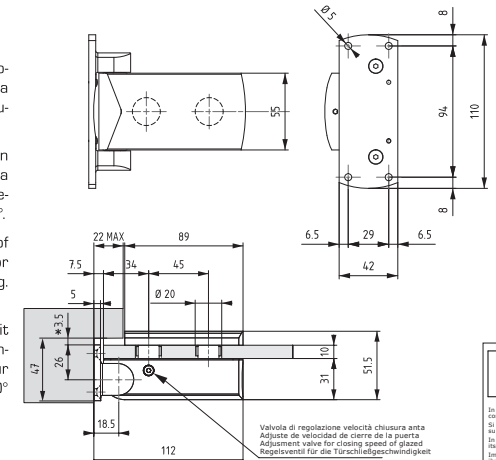
Colcom s.r.l.
via degli artigiani, 56
25075 Nave (BS) Italy



art. 8011 UNI EN 1154 : 2003 3 8 $\frac{2}{5}$ 0 1 4

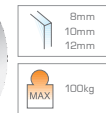
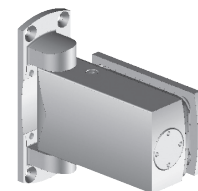
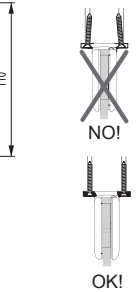
8060 BILOBA®

- Cerniera oleodinamica con regolazione delle velocità di chiusura dell'anta per porte in battuta. Ideale per chiusure ermetiche. Stop a 0 +90°.
- Bisagra cierra puerta hidráulica con ajuste de velocidad de cierre de la puerta con tope. Lo perfecto por cerradura hermética. Freno a 0°, + 90°.
- Oildynamic hinge with adjustment of the closing speed glazes of the door with stop. Ideal for hermetic closing. Stop at 0° +90°.
- Automatik-Hydraulikscharniers mit Regelung der Schließungsgeschwindigkeit für Anschlagtüren. Ideal für hermetische Schließung. Stop zu 0° +90°.



Valvola di regolazione velocità chiusura anta
Adjuste de velocidad de cierre de la puerta
Adjustment valve for closing speed of glazed
Regelventil für die Türschließgeschwindigkeit

* Distanza minima da filo muro per consentire rotazione vetro
Distancia minima de filo pared, para facilitar la rotación del vidrio
Minimum distance from wall edge in order to facilitate glass rotation
Mindestabstand von der Wandkante, um die Glasrotation zu erleichtern

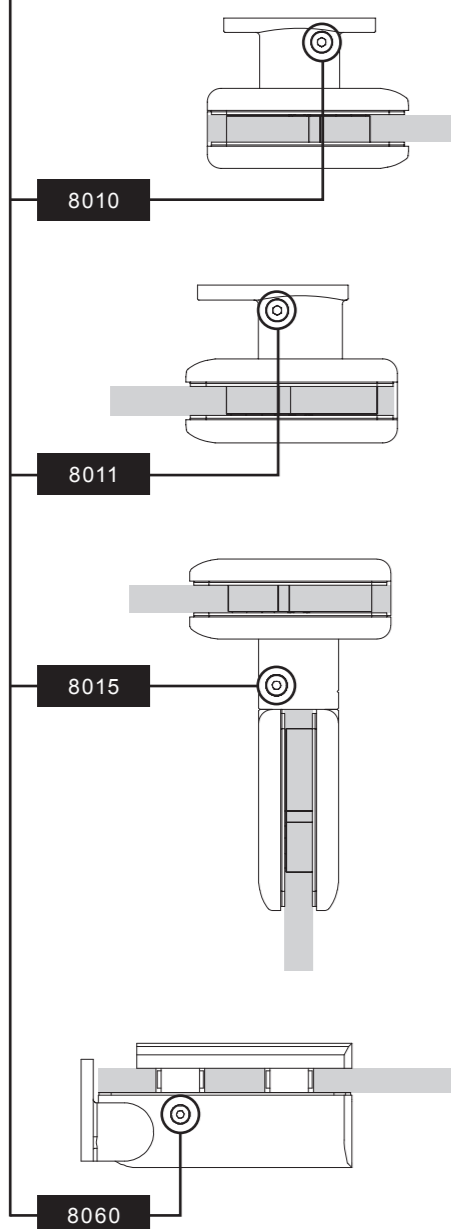


Colcom s.r.l.
via degli artigiani, 56
25075 Nave (BS) Italy



art. 8060 UNI EN 1154 : 2003 3 8 $\frac{2}{5}$ 0 1 4

Valvola di regolazione della velocità di chiusura dell'anta.
 Válvula de ajuste de la velocidad de cierre de la hoja.
 Control valve for the closing speed of the door.
 Regelventil für die Türschließgeschwindigkeit.



Avvitando - Atornillar
 Screwing - Schrauben



Svitando - Desatornillar
 Unscrewing - Abschrauben



REGOLAZIONE DELLE VALVOLE

Le cerniere oleodinamiche, vengono fornite con le valvole di regolazione completamente chiuse.

(a porta montata infatti, essa non potrà chiudersi.)

Affinché le valvole lavorino in maniera ottimale è necessario che siano ben sincronizzate, per ottenere questo, è fondamentale seguire le seguenti procedure:

1. mettere la porta in posizione di apertura 60° - 70°
2. agire sulle valvole di una delle due cerniere verificando che la porta inizi a chiudersi automaticamente
3. Per ottenere la velocità di chiusura desiderata intervenire sul grano di regolazione della valvola.
4. Tramite la regolazione della valvola della seconda cerniera, verificare che la velocità di chiusura aumenti.

Ora, chiudere leggermente la valvola sino alla velocità di chiusura desiderata.

La cerniera è ambidestra, quindi vi saranno installazioni in cui la valvola sarà posizionata verso l'alto e altre in cui sarà posizionata verso il basso, questo non andrà comunque a compromettere la funzionalità dell'articolo, sarà a discrezione dell'installatore decidere l'eventuale posizionamento.

AVVERTENZE:

Per verificare che le due cerniere siano state installate correttamente, aprire la porta PRIMA CHE ARRIVI IN BATTUTA, verificando che nessuna delle due cerniere faccia rumore. Nel caso in cui una delle cerniere risulti rumorosa, bisognerà intervenire allentando leggermente la valvola per allinearla alla cerniera silenziosa. La cerniera rumorosa è quella con la regolazione più lenta rispetto all'altra, sarà a discrezione dell'installatore se aprire leggermente la valvola della cerniera rumorosa oppure chiudere leggermente la valvola della cerniera silenziosa, in modo da allinearle correttamente.

N.B. ATTENZIONE! NON SVITARE MAI DEL TUTTO GLI UGELLI (FUORI USCITA OLIO IN PRESSIONE!) NON RISPONDIAMO DI EVENTUALI RESI CON UGELLO SVITATO

REGULACIÓN DE LAS VÁLVULAS

Las bisagras hidráulicas se suministran con las válvulas de ajuste completamente cerradas (con la puerta montada, efectivamente, ésta no se podrá cerrar). Para que las válvulas funcionen de manera óptima es necesario que estén bien sincronizadas, para ello es fundamental seguir el siguiente procedimiento:

1. Poner la puerta en posición de apertura a 60° - 70°
2. reglar las válvulas de una de las dos bisagras comprobando que la puerta comience a cerrarse automáticamente.
3. Para obtener la velocidad de cierre deseada ajustar el tornillo de regulación de la válvula.
4. Mediante la regulación de la válvula de la segunda bisagra, comprobar que la velocidad de cierre aumente.

A continuación cerrar ligeramente la válvula hasta la velocidad de cierre deseada.

La bisagra es ambivalente, por tanto habrá instalaciones en que la válvula esté colocada hacia arriba y otras en que esté colocada hacia abajo, de todas formas esto no afectará a la funcionalidad del producto, quedando a discreción del instalador decidir su posible colocación.

ADVERTENCIAS:

Para comprobar que las dos bisagras estén instaladas correctamente, abrir la puerta ANTES DE QUE LLEGUE AL TOPE, comprobando que ninguna de las dos bisagras haga ruido. Caso que una de las bisagras resulte ruidosa, será necesario aflojar ligeramente la válvula para alinearla con la bisagra silenciosa. La bisagra ruidosa es la que tiene la regulación más floja respecto a la otra, quedará a discreción del instalador decidir si abrir ligeramente la válvula de la bisagra ruidosa o cerrar ligeramente la válvula de la bisagra silenciosa, para alinearlas correctamente.

N.B. COLCOM NO REPONE LAS BISAGRAS CON LA TOBERA DE AJUSTE DESATORNILLADA.

VALVE CONTROL

The oil-pressure hinges are supplied with the control valves completely closed (once the door is mounted, it will not close). As the valves do the optimal function, it is necessary that they are well synchronised.

1. Place the door in the opening position at 60° - 70°
2. Act on the valves of one of the two hinges and check that the door start to close automatically.
3. In order to obtain the desired speed, act on the dowel of the adjustment valve.
4. Act on the valve of the second hinge and check that the door increases its speed. Now close again the valve slightly till you will obtain the optimal speed. As the hinge is both-hands, there will be applications where the valve will be positioned upwards and applications where the valve will be positioned downwards. This latter will not compromises the functionality of the article; the installer will decide how to position the valve.

WARNING:

The check that the both hinges have been installed correctly, is done by opening the door BEFORE IT CLOSES, making sure that neither of the hinges make a noise. If one of the hinges makes a noise, it will be necessary to act by slightly loosen the valve in order to align it to the silent hinge. The noisy hinge is the one with the slower adjustment. The installer will decide if: 1- Slightly open the noise hinge or 2- Slightly close the silent hinge, in order to align them correctly.

NOTE : ATTENTION ! DO NOT NEVER LOOSEN THROUGH AND THROUGH (OIL LEAKAGE ON PRESSION) AS WE ARE NOT LIABLE FOR ANY RETURN BY LOOSING NOZZLE.

EINSTELLUNG DER VENTILE

Die hydraulischen Scharniere werden mit vollständig geschlossenen Regelventilen geliefert (bei montierter Tür kann sich das Scharnier nicht schließen). Damit die Ventile optimal arbeiten, müssen sie gut synchronisiert sein. Hierfür ist nachstehendes Verfahren von absoluter Wichtigkeit:

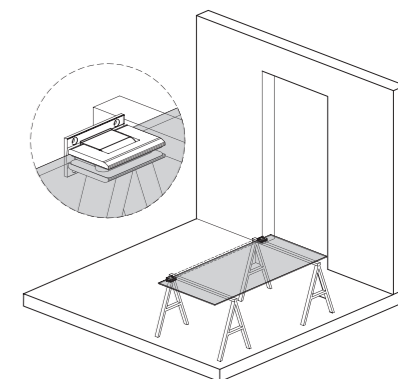
1. Die Tür in die Öffnungsstellung von 60° - 70° bringen
2. Auf das Ventil von einem der beiden Scharniere einwirken und überprüfen, dass sich die Tür automatisch zu schließen beginnt.
3. Zum Erreichen der gewünschten Schließgeschwindigkeit den Einstellstift des Ventils justieren.
4. Anhand der Einstellung des Ventils des zweiten Scharniers überprüfen, dass sich die Geschwindigkeit steigert. Nun das Ventil bis zur gewünschten Schließgeschwindigkeit vorsichtig schließen.

Das Scharnier ist zweiseitig. Bei der Installationen kann das Ventil daher entweder nach oben oder nach unten gerichtet sein, was jedoch die Funktionstüchtigkeit des Artikels nicht beeinträchtigt. Die jeweilige Stellung liegt im Ermessen des Installateurs.

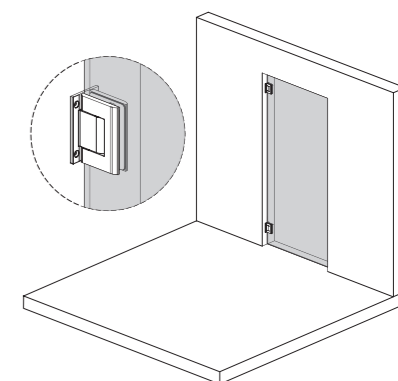
HINWEISE:

Um zu überprüfen, ob die beiden Scharniere korrekt installiert wurden, muss die Tür geöffnet werden, BEVOR SIE ZUM ANSCHLAG KOMMT, wobei kontrolliert werden muss, dass keines der beiden Scharniere ein Geräusch macht. Wenn eines der Scharniere Geräusche macht, muss das Ventil leicht gelockert werden, um es an das geräuschlose Scharnier anzupassen. Das geräuschvolle Scharnier ist das, das langsamer als das andere Scharnier eingestellt ist. Es liegt im Ermessen des Installateurs, ob das Ventil des geräuschvollen Scharniers leicht geöffnet oder das Ventil des geräuschlosen Scharniers leicht geschlossen wird, um sie einwandfrei aufeinander abzustimmen.

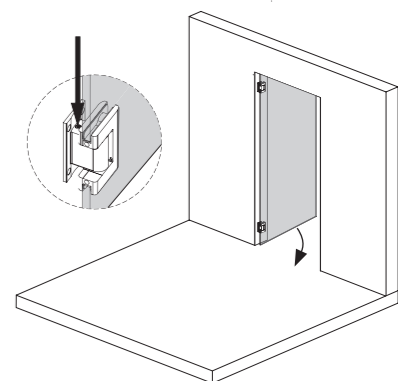
N.B.: ACHTUNG! DIE DÜSEL NIE KOMPLETT AUSSCHRAUBEN, SONST WIRD DAS ÖL UNTER DRUCK RAUS KOMMEN !! IN DIESEM FALL WERDEN WIR FÜR RETURNLIEFERUNGEN MIT AUSGESCHRAUBTER DÜSE NICHT HAFTEN.



- Premontare le cerniere allineandole tra loro.
- Alinear las bisagras.
- Mount the hinges and align them.
- Vormontage der Scharnieren und Ihre Fluchtung.



- Segnare i 4 fori a muro e fissare mediante l'utilizzo di tasselli appositi.
- Hacer los 4 agujeros y fijar las bisagras a la pared.
- Sign the 4 holes on the wall and fix using the appropriate dowels.
- Anzeichnung der 4 Löcher an der Wand und Fixierung mit dem Gebrauch von den dazu bestimmten Dübeln.



- Aprire la porta e regolare le valvole (vedi istruzioni a lato).
- Abrir la puerta y regular las válvulas (leer las instrucciones de regulación).
- Open the door and adjust the valves (see instructions on the back page).
- Öffnung der Tür und Einstellung der Ventile (Anweisungen auf der Rückseite sehen).