

INSTRUCTIONS

118F-138F 134F SERIES SLIDING DOOR HARDWARE



C.R. LAURENCE CO., INC.

PHONE TOLL FREE (800) 421-6144
FAX TOLL FREE (800) 262-3299

U.S. ALUMINUM, INC.

PHONE TOLL FREE (800) 262-5151
FAX TOLL FREE (866) 262-3299

118F- 1-1/8" (29mm) doors, 80 lbs. (36kg)
138F- 1-3/8" (35mm) doors, 125 lbs. (56kg)
134F- 1-3/4" (45mm) doors, 125 lbs. (56kg)

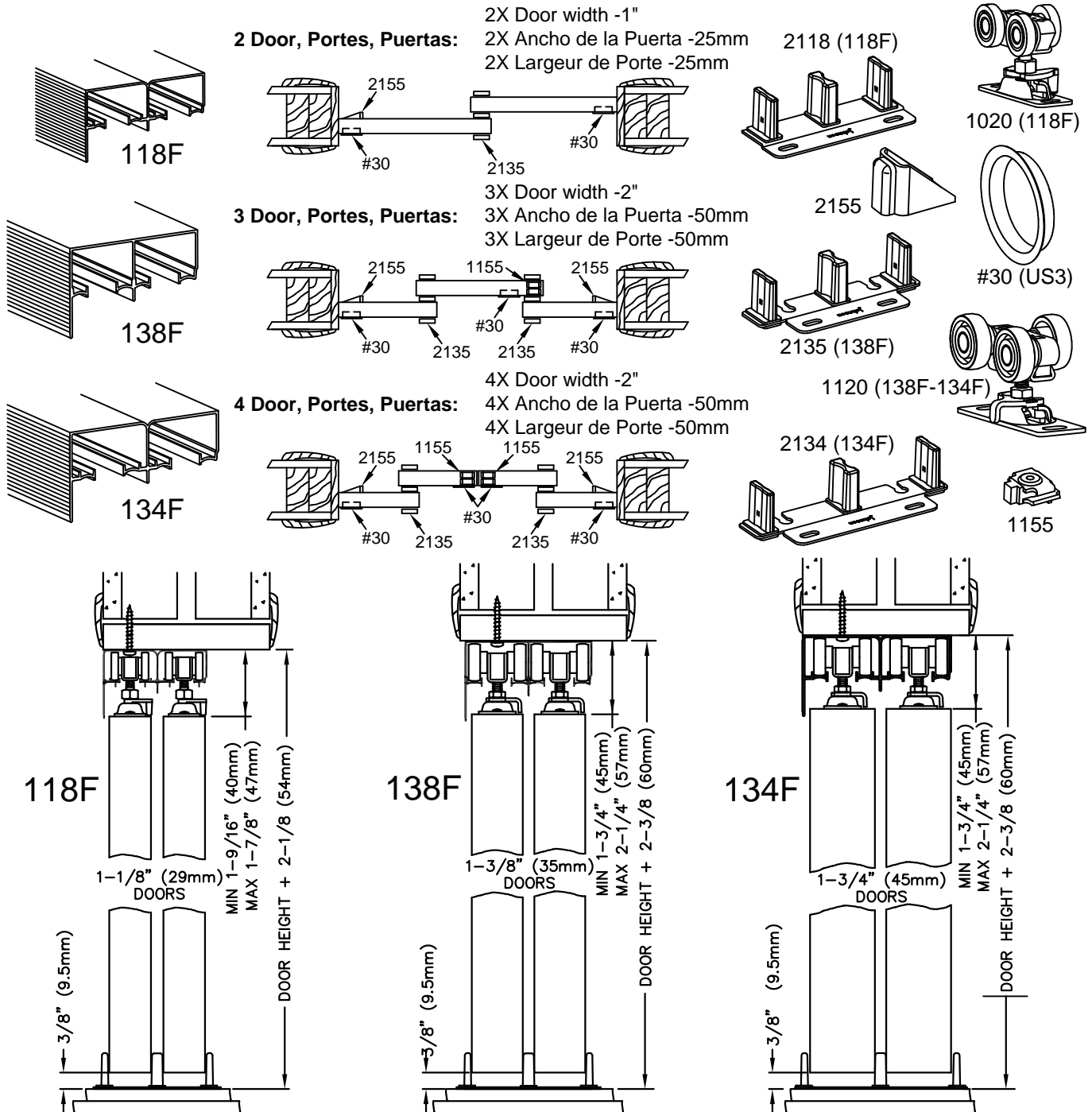
118F- 29mm puertas, 36kg cada uno
138F- 35mm puertas, 56kg cada uno
134F- 45mm puertas, 56kg cada uno

118F- 29mm portes, 36kg chacque
138F- 35mm portes, 56kg chacque
134F- 45mm portes, 56kg chacque

PREPARE OPENING CAREFULLY: MAKE SURE CORNERS ARE SQUARE, HEADER IS LEVEL AND JAMBS ARE STRAIGHT.

PREPARE LA ABERTURA CON CUIDADO: ASEGÚRESE QUE LAS ESQUINAS, ESTÉN EN ESCUADRA, QUE LA CABECERA ESTE NIVELADA, Y QUE LAS JAMBAS ESTÉN RECTAS.

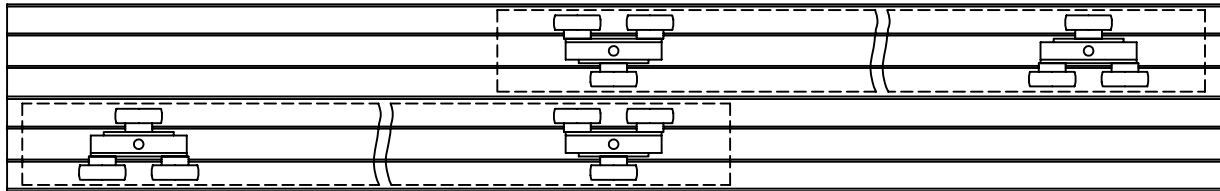
PREPAREZ L'OUVERTURE AVEC PRECAUTION: ASSUREZ VOUS QUE LES COINS SONT A ANGLE DROIT, QUE LE LINTEAU EST A NIVEAU ET QUE LES MONTANTS SONT DROITS.



- 1 Mount Track to Header:** Cut track to fit opening, insert **1020/1120 Hangers** and **1155 Stop** (3 or 4 door openings only) into track and mount to header with 1-1/4" (32mm) pan head screws.

Montaje de la guía al brochal: Corte la guía según la medida de la abertura, inserte los **Colgadores 1020/1120** y el **Freno 1155** (abertura de 3 ó 4 puertas solamente) en la guía e instálelo al brochal con los tornillos planos de 32mm.

Fixez la glissière au montant: Coupez la glissière à la dimension de l'ouverture, insérez les **Roulettes 1020/1120** et la butée **1155** (ouvertures à 3 ou 4 portes seulement) dans la glissière et fidez la montant avec les vis à pan de 32mm.



NOTE: Alternate hanger wheel assemblies in track to provide even pressure.

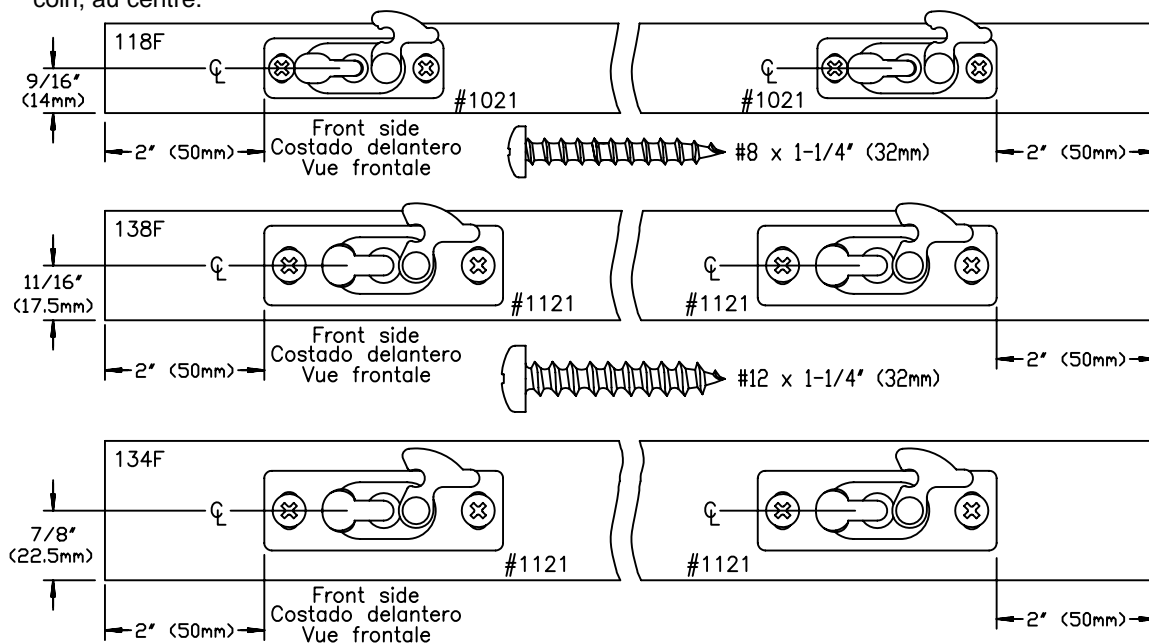
NOTA: Alterne los conjuntos de la rueda del colgador en la guía para proporcionar una presión pareja.

NOTE: Alternez l'assemblage des roulettes dans la glissière pour assurer une pression uniforme.

- 2 Mount Hanger Plates to Door:** Fasten door plates to top of door, 2" (50mm) from each edge, on center.

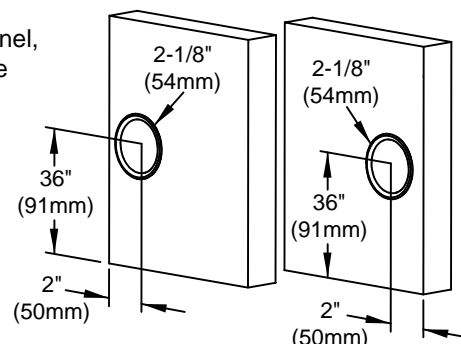
Montaje de las placas del colgador a la puerta: Sujete las placas de la puerta a la parte de arriba de la puerta, a 50mm de cada borde en el centro.

Montez les plaques des roulettes à porte: Fixez les plaques sur le dessus de la porte, à 50mm de chaque coin, au centre.



- 3 Drill Holes and Install Pulls:** #30 (2-1/8" (54mm) Dia.) Pulls are furnished as standard. Bore 2-1/8" (54mm) hole through front of panel, snap pull into place. If hole is a bit too large for a snug fit, wrap tape around rear of pull to enlarge.

Haga Orificios e Instale Los Tiradores: #30 (de 54mm de dia.) Los tiradores se proporcionana como elemento estándar. Haga un orificio de 54mm que atraviese la parte de enfrente de panel, haga que el tiradro que en sur lugar como con resorte. Si el orificio es demasiado grande para que quede ajustado, envuelva la parte de atrás del tirador con cinta para agrandarlo.

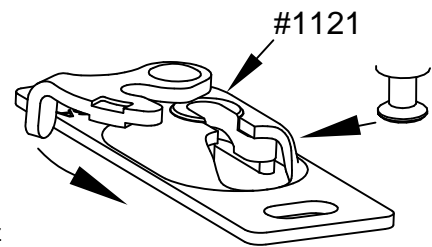


Percez des trous et installez les poignées: #30 (54mm de diamètre). Le poignées fournies son standard. Creusuz un trou de 54mm à travers le panneau frontal. Fixez les poignées en place. Si le trou est trop large pour un montage trottement doux, enveloppez l'arrière de la poigné dans un raban pour l'elargir.

- 4 Hang Door** on front leg of track first. Slide pivot pin of hanger into socket and lock into place with clip. Check for smooth travel. Repeat with rear door.

Cuelgue las puertas en la pata delantera de la guía primero. Deslice los pasadores-pivotedel colgador en los encastres y trabelos en su logar con una presilla. Repita el proceso con la puerta trasera.

Accrochez tout d'abord les portes au premier crochet de la glissière. Glissez les plots pivotants de la roulette dans leurs socles et maintenez les en place avec la sécurité. Vérifiez que le déplacement soit facile. Répétez cette etape avec la porte arrière.

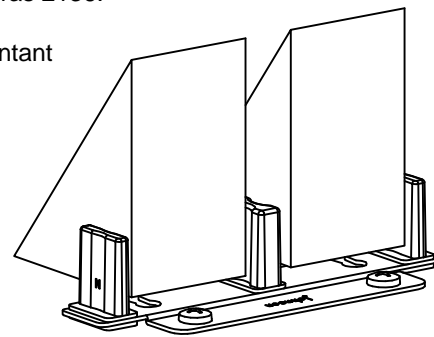
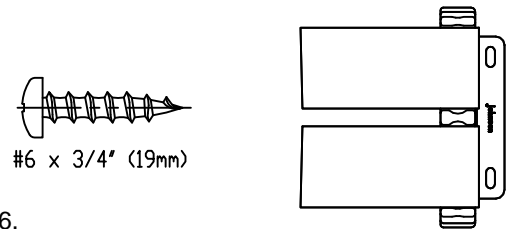


- 5 Install Bottom Guide:** Slide both doors to side jamb. Place guide between doors and position to plumb, fasten to floor with screws. **Note:** If carpeted use 2136 Carpet Riser.

Instalación de la guía de abajo: Deslice ambas puertas a la jamba del costado. Coloque la guía entre las puertas e póngalas en posición para verificar la verticalidad, y sujételas al piso con los tornillos.

Nota: So se ha instalado una alfombra, use el elevador para alfombras 2136.

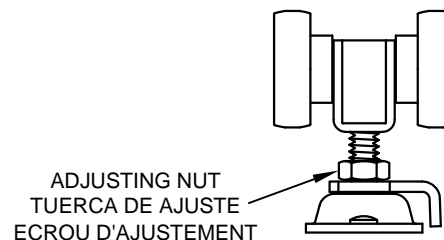
Installez les guides du bas: Glissez les deux portes contre le montant latéral. Placez le guide entre les portes, positionnez les à plomb et fixez le guide au sol avec des vis. **Note:** Utilisez l'élévateur de moquette 2136 si nécessaire.



- 6 Adjust Hangers,** if necessary, to plumb doors with jambs.

Ajuste los Colgadores, si es necesario, para que las puertas queden a plomo con las jambas.

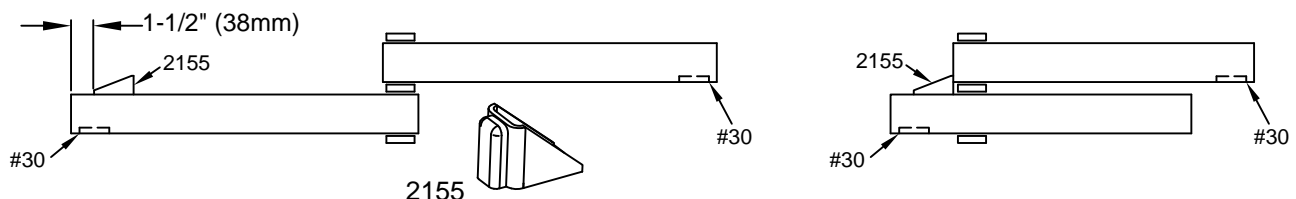
Ajustez les Roulettes, si nécessaire, pour mettre à plomb les portes et les montants.



- 7 Install 2155:** Attach **2155 Stop** on rear of front door 1-1/2" (38mm) from jamb edge, 1/2" (13mm) from top (Hollow Core) or 40" (1m) from bottom (Solid Core) doors. **Note:** if other than #30 pull is used, adjust location of stop to allow for access to rear door pull.

Instale el 2155: Coloque el freno **2155** en la parte de atrás de la puerta de enfrente a 38mm del borde de la jamba, a 13mm del border de arriba (para puertas huecas) o a 1m del borde de abajo (para puertas s ólidas). **Nota:** Si se usa un tirador que no sea el #30, ajuste la ubicación del tope para permitir acceso al tirador trasero de la puerta.

Installez 2115: Attachez le stop **2155** à l'arrière de la porte de devant à 38mm du coté do montant, 13mm de haut (Noyau Creux) ou 1m du bas (Portas à Noyau Solide). **Notez:** Si une autre poigné est utilisé autre que #30, ajustez l'emplacement du stop pour permettre l'accès à la poignée de la porte arrière.

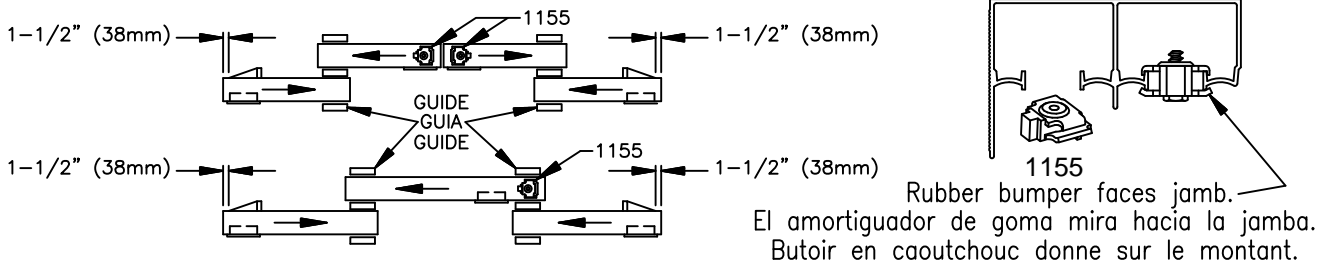


8

3 and 4 Door 1155 Stop: (3 Door Opening) Attach the 1155 Stop to the rear track on the right center door, (4 door opening) Attach the 1155 Stops to the rear track in the center of the opening.

Freno 1155 para 3 y 4 Puertas: (Aberturas de 3 Puertas) Coloque el Freno 1155 en el riel de atrás a la derecha de la puerta central, (Abertura de 4 Puertas) coloque los Frenos 1155 en el riel de atrás en el centro de la abertura.

3 et 4 portes Stop 1155: (Ouverture à 3 Portes) Attachez le Stop 1155 sur la glissière arrière a droite de la porte du centre, (Ouverture à 4 Portes) attachez les Stops 1155 à la glissière arrière au centre de l'ouverture.



BOTTOM TRACK - THRESHOLD

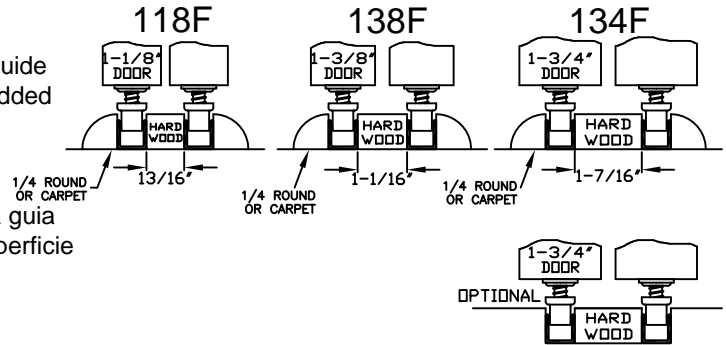
If desired, a bottom track may be used instead of the guide furnished. It may be used as a surface mount or imbedded in a routed out recess in the floor.

RIEL INFERIOR - UMBRAL

Si se desea, se puede usar un riel inferior en vez de la guía proporcionada. Se puede usar como soporte en la superficie o ser colocado en un canal empotrado en el piso.

GLISSIERE DU BAS - SEUIL

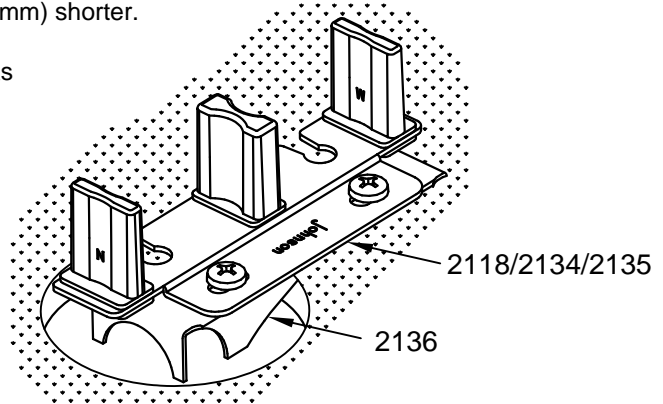
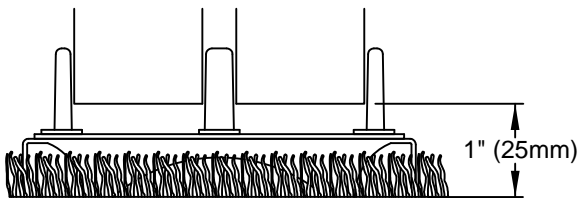
Si on le desire une glissière du bas peut être substituée au guide fourni. Elle peut être utilisée comme surface de montage ou comme retrait dans le sol.



When **2136 Carpet Riser** is used doors must be 5/8" (16mm) shorter.

Cuando se usa en elevador de alfombra **2136**, las puertas tienen que ser 16mm mas cortas.

Si l'elevator de moquette 2136 est utilise, les portes doivent être plus courtes de 16mm.



SIDE MOUNT OPTION SIDE MOUNT PLATE LOCATIONS

